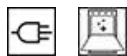


SF700PO



Categoria	60 cm
Famiglia	Forno
Alimentazione	Elettrico
Fonte di calore	Elettrico
Metodo di Cottura	Ventilato
Sistema di pulizia	Smalto Ever Clean
Codice EAN	8017709171865



Estetica

Estetica	Cortina	Porta	Con pannello
Colore	Panna	Maniglia	Cortina
Design	Piatto	Colore maniglia	Ottone antico
Finitura componenti	Ottone antico	Logo	Imbutito
Materiale	Materiale Verniciato	Manopole	Cortina
Tipo vetro	Clear1	Colore manopole	Panna
Colore serigrafia	Dorato		

Comandi

Regolazione comandi	Manopole	N° manopole	2
---------------------	----------	-------------	---

Programmi / Funzioni forno principale

N° funzioni di cottura	6
Funzioni cottura tradizionali	

Statico	Ventilato	Eco
Grill largo	Grill largo ventilato	Base ventilata

Opzioni

Opzioni di programmazione tempo	Fine cottura con spegnimento automatico	Contaminuti	Sì
---------------------------------	---	-------------	----

Caratteristiche Tecniche



Temperatura minima	50 °C	Porta	a temperatura controllata
Temperatura massima	250 °C	Porta smontabile	Sì
N° di ripiani	5	Porta interna tuttovetro	Sì
Ventola	Singola	Vetro interno removibile	Sì
N° di luci	1	N° vetri porta totale	3
Tipo di luce	Alogene	Sistema di raffreddamento	Tangenziale
Potenza luce	40 W	Condotto di Raffreddamento	Singolo
Resistenza suola - Potenza	1200 W	Dimensioni utili interno cavità (hxlxp)	360x460x425 mm
Resistenza cielo - Potenza	1000 W	Regolazione della temperatura	Elettromeccanico
Resistenza grill - Potenza	1700 W	Materiale della cavità	Smalto Ever Clean
Resistenza grill largo - Potenza	2700 W		

Prestazioni / Etichetta Energetica



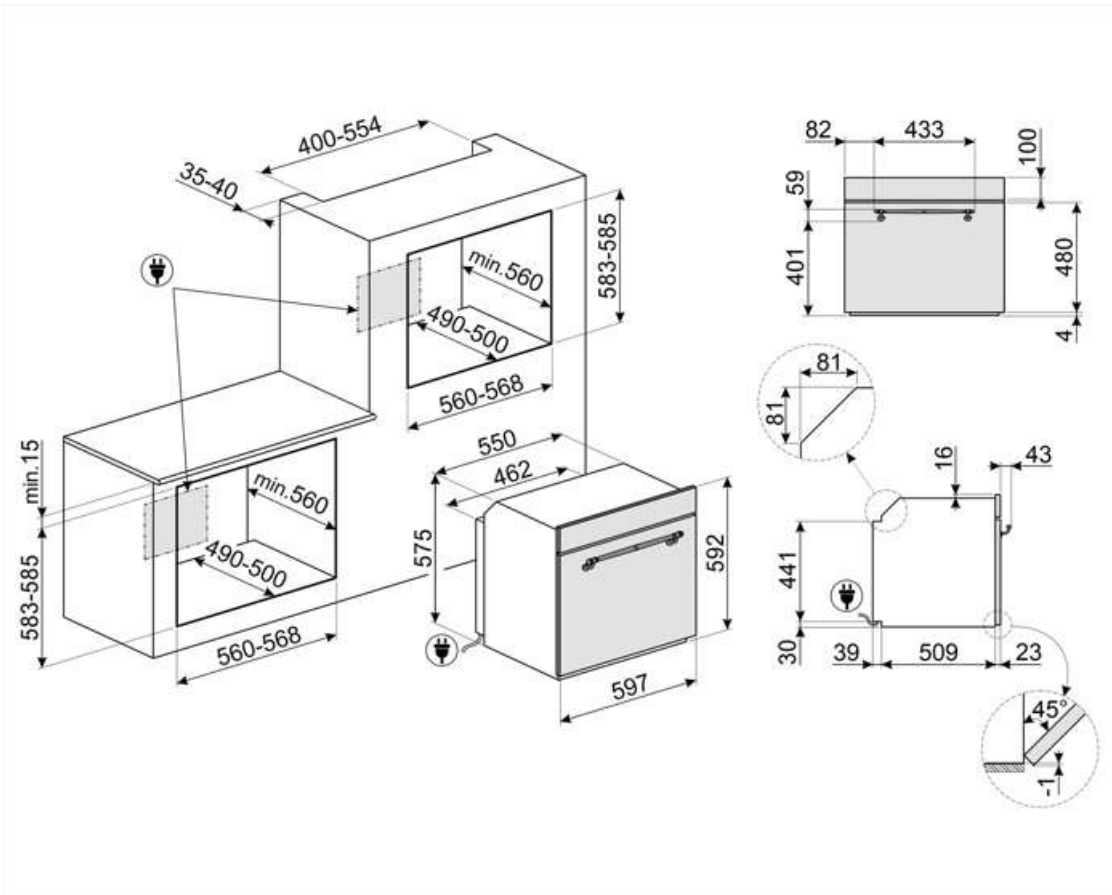
Classe di efficienza energetica	A	Consumo di energia per ciclo in convezione forzata	2.88 MJ
Volume netto della cavità	70 l	Consumo di energia per ciclo in convezione forzata	0.80 kWh
Consumo di energia per ciclo in convezione naturale	1.15 kWh	Numero di cavità	1
Consumo di energia per ciclo in convezione naturale	4.14 MJ	Indice di efficienza energetica	95,2 %

Dotazione Accessori Inclusi

Griglia con stop	1	Bacinella smaltata (40 mm)	1
-------------------------	---	-----------------------------------	---

Collegamento Elettrico

Tensione	220-240 V	Frequenza	50 Hz
Corrente	13 A	Lunghezza cavo di alimentazione	150 cm
Dati nominali di collegamento elettrico	3000 W		



Accessori non inclusi

GTP

Guide telescopiche ad estrazione parziale su un livello per forni tradizionali. Realizzate in acciaio, garantiscono stabilità e agevolano l'estrazione delle teglie.



PRTX

Pietra pizza tonda diametro 35cm con 2 manici. Non adatta ai forni a microonde.



PALPZ

Paletta pizza con manico ripiegabile
Dimensioni L31,5 x H32,5 cm. Facile e comoda da utilizzare e da riporre.
Perfetta per infornare e servire pizza, pane e pasticceria salata in modo sicuro e professionale. Utile anche per il controllo della cottura.



BN640

Bacinella smaltata adatta per forni da 45cm e 60cm. Profondità 40 mm.
Perfetta per cotture di secondi piatti, come arrostiti e pesce, assicurando gustosi sughi di cottura. Ideale anche per sperimentare contorni più leggeri e croccanti.



PR3845X

Acciaio inox antimpronta. Accessorio utilizzato per coprire la sezione di mobile in caso di installazione a colonna di due o più forni.



BN620-1

Bacinella smaltata adatta per forni da 45cm e 60cm. Profondità 20 mm.
Ideale per coloro che amano cucinare secondi piatti e dolci sfiziosi ottenendo i massimi risultati in termini di cottura e gusto.



GTT

Guide telescopiche ad estrazione totale su un livello per forni tradizionali. Realizzate in acciaio, garantiscono stabilità e agevolano l'estrazione delle teglie.



Prodotti alternativi



SF700AO

Antracite

Glossario simboli



Raffreddamento tangenziale: Questo innovativo sistema di raffreddamento permette di avere una porta a temperatura controllata durante la cottura. Oltre ai vantaggi offerti in termini di sicurezza, il sistema permette di proteggere i mobili in cui il forno è inserito, evitandone il surriscaldamento.



Porta a triplo vetro: Nei modelli top di gamma, la porta del forno prevede tre vetri che contribuiscono a mantenere l'esterno del forno a temperatura ambiente durante la cottura, garantendo la massima sicurezza. I due vetri interni termoriflettenti impediscono la dispersione del calore per una maggiore efficienza.



Elettrico



Smalto Ever Clean: lo smalto Ever Clean viene applicato elettrostaticamente, da angolo ad angolo e da bordo a bordo per evitare crepe o screpolature nel tempo. Si tratta di un particolare smalto pirolitico, resistente agli acidi che, oltre a risultare gradevolmente luminoso, favorisce una maggiore pulizia delle pareti del forno, grazie ad una sua minore porosità. Viene cotto a oltre 850 °C e polimerizzato lentamente a una velocità determinata scientificamente per garantire una profondità e una resistenza uniformi. Lo smalto Ever Clean crea una finitura impeccabile sia sull'interno del forno che sulle teglie, rendendo le superfici del forno incredibilmente facili da mantenere in quanto riduce l'aderenza dei grassi in cottura



Base ventilata: la combinazione tra la ventola e la sola resistenza inferiore consente di completare più velocemente la cottura di cibi già cotti in superficie ma non internamente. Questo sistema è consigliato per terminare la cottura di cibi già ben cotti in superficie, ma non internamente, che richiedono perciò un moderato calore superiore. Ideale per qualsiasi tipo di cibo



Ventilato: Cottura tradizionale intensa ed omogenea, adatta anche a ricette complesse. La ventola è attiva e il calore proviene contemporaneamente dal basso e dall'alto. La cottura ventilata assicura un risultato più veloce e omogeneo, lasciando i cibi fragranti fuori e più umidi all'interno. Ideale pasta al forno, biscotti, arrostiti e crostate.



Statico: Cottura tradizionale adatta alla preparazione di una pietanza per volta. La ventola non è attiva e il calore proviene contemporaneamente dal basso e dall'alto. La cottura statica è più lenta e delicata, ideale per ottenere pietanze ben cotte e asciutte anche all'interno. Ideale per cuocere arrostiti di qualsiasi tipo, carni grasse, pane, torte ripiene.



ECO: cottura a basso consumo energetico: questa funzione è particolarmente indicata per la cottura su singolo ripiano a bassi consumi energetici. È consigliata per tutti i tipi di alimenti tranne quelli che possono generare molta umidità (ad esempio le verdure). Per ottenere il massimo risparmio energetico e ridurre i tempi, si raccomanda di infornare gli alimenti senza preriscaldare il vano cottura



Grill: Calore molto intenso proveniente solo dall'alto da un doppio elemento riscaldante. La ventola non è attiva. Consente di ottenere ottimi risultati di grigliatura e di gratinatura. Utilizzato a fine cottura conferisce una doratura uniforme alle pietanze.



Grill ventilato: calore molto intenso proveniente solo dall'alto da un doppio elemento riscaldante. La ventola è attiva. Consente la grigliatura ottimale anche delle carni più spesse. Ideale per grossi tagli di carne.



Interno porta tuttovetro: L'interno porta del forno presenta una superficie completamente liscia e senza viti, che facilita la rimozione dello sporco e rende più pratica la pulizia.



Vetro interno rimovibile: Il forno ha la porta con il vetro interno rimovibile per agevolare le operazioni di pulizia e avere così un'igiene più profonda.



2 lampade alogene: La presenza di 2 lampade alogene disposte asimmetricamente rende ancora più luminoso lo spazio interno, eliminando angoli bui.



5 livelli di cottura: I forni Smeg, prevedono 5 livelli di cottura che consentono di cucinare pietanze differenti contemporaneamente, assicurando una riduzione dei consumi.



Indica il volume utile della cavità del forno.