

**Serie 8, Ugradbena perilica posuđa,
60 cm
SMV8YCX02E**



**Perilica posuđa razreda energetske
učinkovitosti A zahvaljujući našim
pametnim rješenjima za uštedu energije
bez kompromisa koji ograničavaju
savršene rezultate.**

- **PerfectDry:** savršeni rezultati sušenja uz manje potrošene energije – čak i posuđa koje se teško suši.
- **Intelligent Programme:** prilagođava ciklus pranja i sušenja na temelju vaših povratnih informacija.
- **Košare Max Flex Pro:** jednostavno punjenje sa zaštitom za posude.
- **Silence Plus:** izvanredno tiha perilica posuđa od 44 dB.
- **Home Connect:** kućanski aparati s pametnim povezivanjem za ugodniju svakodnevicu.

Razred energetske učinkovitosti:	A
Potrošnja energije u 100 ciklusa programa Eco:	54 kWh
Najveći mogući broj kompleta posuđa:	14
Potrošnja vode eko programa u litrama po ciklusu:	9.5 l
Trajanje programa:	4:55 h
Emisija buke koja se prenosi zrakom:	44 dB(A) re 1pW
Razred emisije buke koja se prenosi zrakom:	B
Ugradbeni / samostojeći:	Ugradbeni
Visina sa radnom pločom:	0 mm
Dimenzije aparata:	815 x 598 x 550 mm
Potrebna veličina niše za ugradnju (VXŠXD): 815-875 x 600 x 550 mm	
Dubina s vratima otvorenim pod kutom od 90 stupnjeva:	1150 mm
Prilagodljive nožice:	Da - sve s prednje strane
Maksimalna prilagodljivost nožica:	60 mm
Podesivo podnožje:	horizontalno i vertikalno
Neto težina:	43.1 kg
Bruto težina:	45.0 kg
Priključna vrijednost:	2400 W
Struja:	10 A
Napon:	220-240 V
Frekvencija:	50; 60 Hz
Dužina kabela za napajanje:	175.0 cm
Tip utičnice:	Utičnica s uzemljenjem
Dužina cijevi:	165 cm
Dužina cijevi za odvođenje:	190 cm
EAN kod:	4242005443666
Način ugradnje:	Potpuno ugradbeni

SGZ0BI01	Obrub i pričvršćenje za ugr.per.posuđa
SGZ0IC00	Sponka za male predmete za gornju košaru
SGZ1010	Produžetak dovodne i odvodne cijevi
SGZ8BI00 :	
SMZ1051EU :	
SMZ2014	Uložak za košaricu za vinske čaše
SMZ2056	Zamjenska vrata, nehrđajući čelik
SMZ5000	Komplet za lakše ispiranje
SMZ5003	Sklopna šarka
SMZ5035 :	
SMZ5100	Vario košarica za jedaći pribor
SMZ5300	Držač za čaše



Serie 8, Ugradbena perilica posuđa, 60 cm SMV8YCX02E

Perilica posuđa razreda energetske učinkovitosti A zahvaljujući našim pametnim rješenjima za uštedu energije bez kompromisa koji ograničavaju savršene rezultate.

Kapacitet / potrošnja

- Razred energetske učinkovitosti¹: A
- Potrošnja energije² / vode³: 54 kWh / 9.5 l
- Kapacitet pranja: 14 kompleta
- Trajanje programa⁴: 4:55 (h:min)
- Buka: 44 dB(A) re 1 pW
- Razred emisije buke: B
- Buka (tihi program): 43 dB(A) re 1 pW

Programi / funkcije

- Br. programa - 8: Eco 50 °C, Auto 45-65 °C, Intelligent, Intensive 70 °C, Kratko 60 °C, Glass 40 °C, Silence 50 °C, Favourite
- Predispiranje
- Br. posebnih funkcija - 5: Home Connect, Extra Dry, Intensive Zone, HygienePlus, SpeedPerfect+
- Machine Care
- Dodatne funkcije putem aplikacije Home Connect: Punjenje do pola, Silence on demand

Tehnologija čišćenja / senzorika

- Zeolith® sušenje
- EfficientDry i uređaj za izmjenu topline
- Aqua-Sensor
- Dozirni asistent
- EcoSilence Drive inverter motor
- Automatsko prepoznavanje sredstava za pranje
- Samočišćeći filter s troslojnim valovitim sustavom filtriranja
- Unutrašnjost od nehrđajućeg čelika

Sistem košara

- Max Flex Pro košare s crveno obojanim dodirnim točkama
- Extra Clean Zone
- VarioPretnac Pro
- Rackmatic - gornja košara podesiva po visini (trostupanjska)
- Easy Slide sustav izvlačenja na gornji košari
- Kotačići niskog trenja na donjoj košari
- Obojene zaštitne trake na gornji košari
- Čep Rack Stopper za sprječavanje iskakanja donje košare
- Preklapljivi dijelovi u gornjoj košari (6x)
- Preklapljivi dijelovi u donjoj košari (8x)
- Prostor za odlaganje šalica s mekim silikonskim prednjim dijelom u gornjoj košari (2x)
- Prostor za odlaganje šalica u donjoj košari (2x)
- Zaštitna traka protiv klizanja za vinske čaše u gornjoj košari
- Prostor za odlaganje čaša u donjoj košari

Prikaz / upravljanje

- Home Connect
- HD TFT zaslon u boji za prikaz simbola i teksta
- PiezoTouchControl
- Upravljanje odozgo
- EmotionLight
- TimeLight
- Prikaz točnog vremena
- Zvučni signal na kraju pranja
- Prethodne postavke vremena uključivanja: 1 - 24 h

Sigurnost

- AquaStop: Boschevo jamstvo u slučaju štete uzrokovane vodom - tijekom cijelog uporabnog vijeka aparata.*
- Tehnologija za zaštitu stakla
- uklj. lijevak za punjenje soli
- Uključuje zaštitu od pare za radnu ploču
- Dimenzije aparata (VxŠxD): 81.5 x 59.8 x 55 cm

¹ Na skali energetske razreda od A do G

² Potrošnju energije u kWh po 100 ciklusa (za program Eco 50 °C)

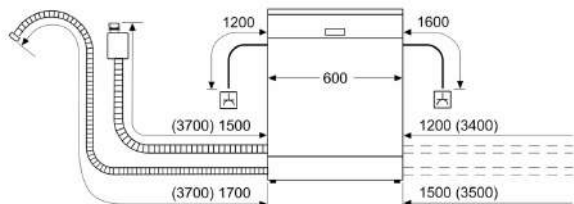
³ Potrošnja vode u litrima po ciklusu (za program Eco 50 °C)

⁴ Trajanje programa Eco 50 °C

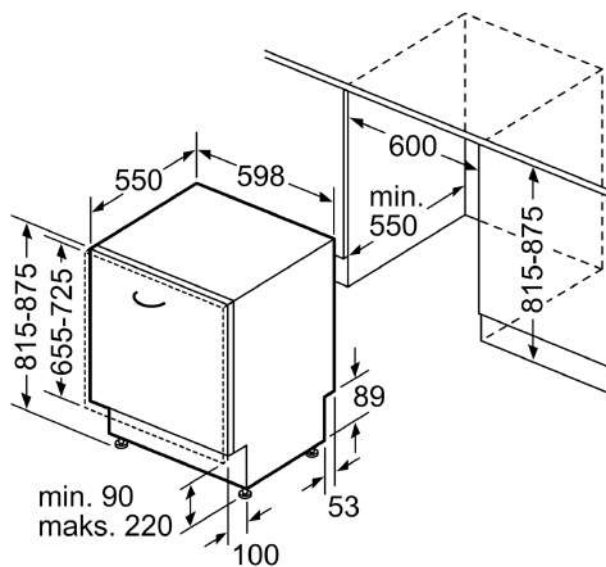
* Jamstvene uvjete možete pronaći na <http://www.bosch-home.com/hr/>

**Serie 8, Ugradbena perilica posuđa,
60 cm
SMV8YCX02E**

mjere u mm



⌚ utičnica
() vrijednosti s garniturom za produženje



mjere u mm