

Serie 6, Ugradbena perilica posuđa, 60 cm, Vario hinge SMH6ZCX06E



Pomoću aplikacije saopćite povratne informacije o vašim rezultatima pranja i sušenja, a Inteligentni program prilagodit će se vašim potrebama.

- **PerfectDry:** savršeni rezultati sušenja uz manje potrošene energije – čak i posuđa koje se teško suši.
- **Intelligent Programme:** prilagođava ciklus pranja i sušenja na temelju vaših povratnih informacija.
- **Košare Max Flec:** fleksibilno i stabilno postavljanje posuđa s vrhunskim kliznim performansama.
- **Silence Pro:** izuzetno tiha perilica posuđa od samo 40 dB.
- **Home Connect:** kućanski aparati s pametnim povezivanjem za ugodniju svakodnevicu.

Razred energetske učinkovitosti:	B
Potrošnja energije u 100 ciklusa programa Eco:	65 kWh
Najveći mogući broj kompleta posuđa:	14
Potrošnja vode eko programa u litrama po ciklusu:	9.0 l
Trajanje programa:	3:35 h
Emisija buke koja se prenosi zrakom:	40 dB(A) re 1pW
Razred emisije buke koja se prenosi zrakom:	B
Ugradbeni / samostojeći:	Ugradbeni
Visina sa radnom pločom:	0 mm
Dimenzije aparata:	815 x 598 x 550 mm
Potrebna veličina niše za ugradnju (VXŠXD):	815-875 x 600 x 550 mm
Dubina s vratima otvorenim pod kutom od 90 stupnjeva:	1150 mm
Prilagodljive nožice:	Da - sve s prednje strane
Maksimalna prilagodljivost nožica:	60 mm
Podesivo podnožje:	horizontalno i vertikalno
Neto težina:	46.6 kg
Bruto težina:	48.5 kg
Priključna vrijednost:	2400 W
Struja:	10 A
Napon:	220-240 V
Frekvencija:	50; 60 Hz
Dužina kabela za napajanje:	175.0 cm
Tip utičnice:	Utičnica s uzemljenjem
Dužina cijevi:	165 cm
Dužina cijevi za odvođenje:	190 cm
EAN kod:	4242005445776
Način ugradnje:	Potpuno ugradbeni

SGZ0BI01	Obrub i pričvršćenje za ugr.per.posuđa
SGZ0IC00	Sponka za male predmete za gornju košaru
SGZ1010	Produžetak dovodne i odvodne cijevi
SGZ8BI00 :	
SMZ1051EU :	
SMZ2014	Uložak za košaricu za vinske čaše
SMZ5002	košarica za srebrni pribor
SMZ5035 :	
SMZ5100	Vario košarica za jedaći pribor
SMZ5300	Držač za čaše



Serie 6, Ugradbena perilica posuđa, 60 cm, Vario hinge SMH6ZCX06E

Pomoću aplikacije saopćite povratne informacije o vašim rezultatima pranja i sušenja, a Inteligentni program prilagodit će se vašim potrebama.

Kapacitet / potrošnja

- Razred energetske učinkovitosti¹: B
- Potrošnja energije² / vode³: 65 kWh / 9 l
- Kapacitet pranja: 14 kompleta
- Trajanje programa⁴: 3:35 (h:min)
- Buka: 40 dB(A) re 1 pW
- Razred emisije buke: B
- Buka (tih program): 39 dB(A) re 1 pW

Programi / funkcije

- Br. programa - 8: Eco 50 °C, Auto 45-65 °C, Intelligent, Intensive 70 °C, Kratko 60 °C, Glass 40 °C, Silence 50 °C, Favourite
- Predispiranje
- Br. posebnih funkcija - 4: Home Connect, Extra Dry, Intensive Zone, SpeedPerfect+
- Machine Care
- Dodatne funkcije putem aplikacije Home Connect: Hygiene Plus, Silence on demand

Tehnologija čišćenja / senzorika

- Zeolith® sušenje
- Uređaj za izmjenu topline
- Aqua-Sensor
- Dozirni asistent
- EcoSilence Drive inverter motor
- Automatsko prepoznavanje sredstava za pranje
- Samočišćeći filter s troslojnim valovitim sustavom filtriranja
- Unutrašnjost od nehrđajućeg čelika

Sistem košara

- Max Flex košare s crveno obojanim dodirnim točkama
- Extra Clean Zone
- VarioPretinac
- Rackmatic - gornja košara podesiva po visini (trostupanjska)
- Easy Slide sustav izvlačenja na gornji košari
- Kotačići niskog trenja na donjoj košari
- Obojene zaštitne trake na gornji košari
- Čep Rack Stopper za sprječavanje iskakanja donje košare
- Preklapljivi dijelovi u gornjoj košari (2x)
- Preklapljivi dijelovi u donjoj košari (6x)
- Prostor za odlaganje šalica s mekim silikonskim prednjim dijelom u gornjoj košari (2x)
- Prostor za odlaganje šalica u donjoj košari (2x)

Prikaz / upravljanje

- Home Connect
- PiezoTouchControl
- Upravljanje odozgo

- Status Light
- Elektronski prikaz preostalog vremena u minutama
- Zvučni signal na kraju pranja
- Prethodne postavke vremena uključivanja: 1 - 24 h
- VarioHinge

Sigurnost

- AquaStop: Boschevo jamstvo u slučaju štete uzrokovane vodom - tijekom cijelog uporabnog vijeka aparata.*
- Sustav zaštite čaša
- uklj. lijevak za punjenje soli
- Uključuje zaštitu od pare za radnu ploču
- Dimenzije aparata (VxŠxD): 81.5 x 59.8 x 55 cm

¹ Na skali energetske razreda od A do G

² Potrošnju energije u kWh po 100 ciklusa (za program Eco 50 °C)

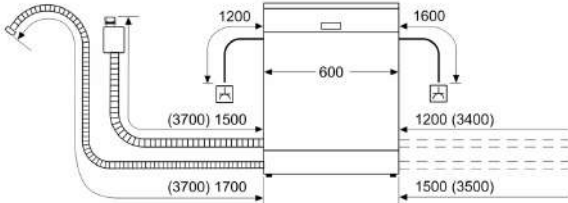
³ Potrošnja vode u litrima po ciklusu (za program Eco 50 °C)

⁴ Trajanje programa Eco 50 °C

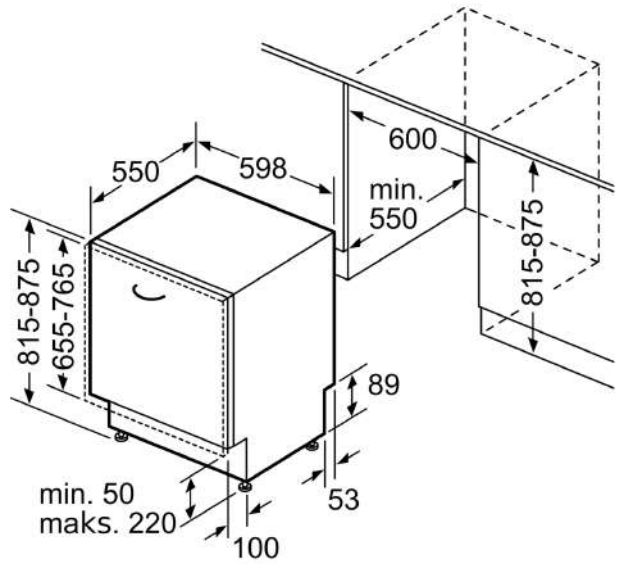
* Jamstvene uvjete možete pronaći na <http://www.bosch-home.com/hr/>

**Serie 6, Ugradbena perilica posuđa,
60 cm, Vario hinge
SMH6ZCX06E**

mjere u mm



⌘ utičnica
() vrijednosti s garniturom za produženje



Mjere u mm