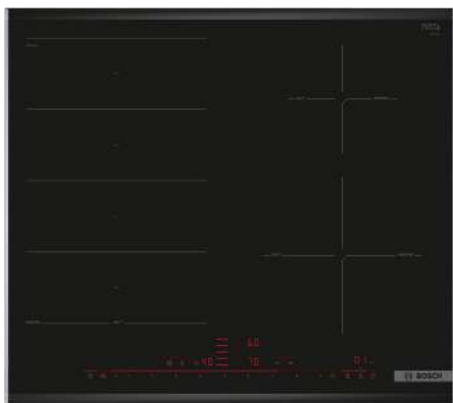


Serie 8, Indukcijska ploča za kuhanje, 60 cm, Crna, ugradnja s okvirom PXE675DC1E



HEZ32WA00 Bežični termometar za hranu, HEZ390011 Posuda za FlexIndukciju, HEZ390012 Dodatak za parno kuhanje za HEZ390011, HEZ390090 Vok za staklokeramičke ploče, HEZ390210 Tava Ø 15 cm, HEZ390512 Teppan Yaki, HEZ390522 Roštilj ploča, HEZ394301 Spojna letvica, HEZ9CF240 :, HEZ9CF280 :, HEZ9ES100 :, HEZ9FE280 :, HEZ9FF010 Posuda za indukciju, HEZ9FF030 Komplet posude za indukciju, HEZ9FF040 Komplet posude za indukciju, HEZ9SE040 Dodatni pribor za aparate za kuanje, HEZ9SE060 Dodatni pribor za aparate za kuanje, HEZ9TY010 Teppan Yaki, HZ390011 :

Indukcijska ploča za kuhanje FlexInduction: više lonaca ili veliku posudu možete po želji položiti na fleksibilnu zonu za kuhanje.

- **DirectSelect Premium:** prostrano i intuitivno sučelje zaslona na dodir.
- **FlexInduction:** ploča za kuhanje sad se bolje prilagođava velikim loncima i tavama.
- **PerfectFry:** više ne morate brinuti da će vam hrana zagorjeti.
- **Easy Flex Zones:** prilagodite zone kuhanja svojim potrebama.
- **MoveMode:** automatsko postavljanje razine kuhanja omogućava brzo vrenje s prednje strane i krčkanje na stražnjoj zoni kuhanja.

Grupa proizvoda / linija proizvoda: Keramička zona za kuhanje
Ugradbeni / samostojeći: Ugradbeni
Utrošena energija: Električni
Ukupan broj polja koja se mogu istovremeno upotrebljavati: 4
Potrebna veličina niše za ugradnju (VxŠxD): .51 x 560-560 x 490-500 mm
Širina: 606 mm
Dimenzije proizvoda: 51x606x527 mm
Dimenzije zapakiranog proizvoda (Vx ŠxD): 126 x 753 x 603 mm
Neto težina: 13.1 kg
Bruto težina: 15.3 kg
Indikator preostale topline: Odvojeno
Položaj komandne ploče: Sprijeda
Glavni materijal površine: Staklokeramika
Boja površine: Crna, Alu, brushed
Dužina kabela za napajanje: 110.0 cm
EAN kod: 4242002849003
Napon: 220-240 V
Frekvencija: 60; 50 Hz



Serie 8, Indukcijska ploča za kuhanje, 60 cm, Crna, ugradnja s okvirom PXE675DC1E

Indukcijska ploča za kuhanje FlexInduction: više lonaca ili veliku posudu možete po želji položiti na fleksibilnu zonu za kuhanje.

- 60 cm: prostor za 4 lonca ili tave.

Fleksibilnost zona za kuhanje

- FlexInduction polje: upotrijebite posude bilo kojeg oblika ili veličine bilo gdje unutar zone duge 40 cm.
- Prednji lijevi: 240 mm, 190 mm, 2.2 KW (maks. snaga 3.7 KW)
- Stražnji lijevi: 240 mm, 190 mm, 2.2 KW (maks. snaga 3.7 KW)
- Stražnji desni: 145 mm, 1.4 KW (maks. snaga 2.2 KW)
- Prednji desni: 210 mm, 2.2 KW (maks. snaga 3.7 KW)

Pogodnost upotrebe

- DirectSelect Premium: izravan, jednostavan odabir željene zone kuhanja, snage i dodatnih funkcija: izravno upravljajte snagom putem izuzetno velike osvijetljene dodirne trake (nevidljiva kad je isključena).
- 17 stupnjeva: precizno prilagodite toplinu sa 17 razina snage (9 glavnih razina i 8 srednjih razina).
- Zona za održavanje toplote: održavajte jela toplim na unaprijed zadanoj niskoj razini snage.
- Elektronički programski sat s funkcijom isključivanja i opomenom za svako polje za kuhanje
- : isključuje zonu za kuhanje po završetku postavljenog vremena (npr. za kuhana jaja).
- Elektronički programski sat
- : alarm se oglašava na kraju postavljenog vremena (npr. za tjesteninu).
- Brojač vremena kuhanja
- : pokazuje koliko je vremena prošlo od pokretanja odbrojanja (npr. za krumpir).

Ušteda vremena i učinkovitost

- Funkcija PowerBoost za sva polja za kuhanje
- : brže prokuhajte vodu zahvaljujući 50% više energije nego na najvišoj standardnoj razini.
- PanBoost - PowerBoost funkcija za tave: Hitreše segrevanje ponev kot pri najvišji standardni stopnji ob hkratni zaštiti premaza ponve.
- Zone za kuhanje automatski će se spojiti ili odvojiti ovisno o obliku i veličini posuda.
- MoveMode (3 razine): Preprosto višanje ali nižanje stopnje moći s premikanjem posode naprej oziroma nazaj.
- Automatski prijenos podešavanja: kada premjestite lonac u drugu zonu za kuhanje, prenesite sve prethodne postavke u novu zonu pritiskom na gumb.
- Automatski odabir zone: kada je uključena, ploča za kuhanje automatski odabire zonu kuhanja na kojoj je postavljeno novo posude.
- Prilikom pomicanja posude na Flex zoni, postavke se odmah usklađuju, a zona kuhanja prilagođava se veličini posuda
- QuickStart funkcija: prilikom uključivanja, ploča za kuhanje automatski odabire zonu za kuhanje s posudom (postavljenom dok

je ploča isključena).

- ReStart funkcija: u slučaju nenamjernog isključivanja, vratite sve prethodne postavke ponovnim uključivanjem ploče za kuhanje u roku od 4 sekunde.

Pomoć pri kuhanju

- PerfectFry senzor s 5 postavka temperature: sprječava zagorijevanje automatskom regulacijom temperature integriranog senzora.

Dizajn

- Izbrušeni prednji rub, ukrasne letvice sa strane

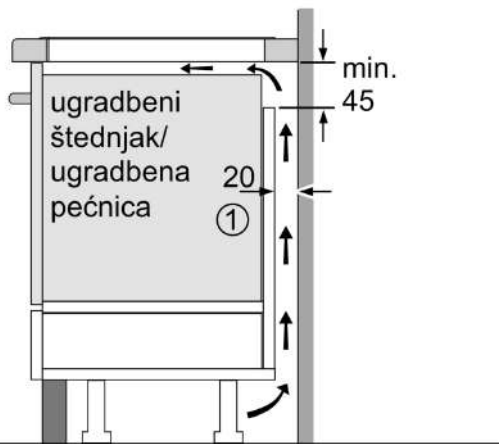
Sigurnost

- Digitalni dvostupanjski indikator preostale topline za svako polje za kuhanje: prikazuje koja su područja za kuhanje još uvijek vruća ili topla.
- Dječija sigurnosna brava: sprječava nenamjerno aktiviranje ploče za kuhanje.
- Zaštita kod brisanja: obrišite prekipjele tekućine bez nenamjernog mijenjanja postavki (blokiranje svih dodirnih tipki na 30 sekundi).
- Glavni prekidač: isključite sve zone za kuhanje pritiskom na tipku.
- Sigurnosno isključivanje: iz sigurnosnih razloga, grijanje se zaustavlja nakon unaprijed određenog vremena bez interakcije.
- Prikaz potrošnje energije: prikazuje potrošnju električne energije u posljednjem postupku kuhanja.

Postavljanje

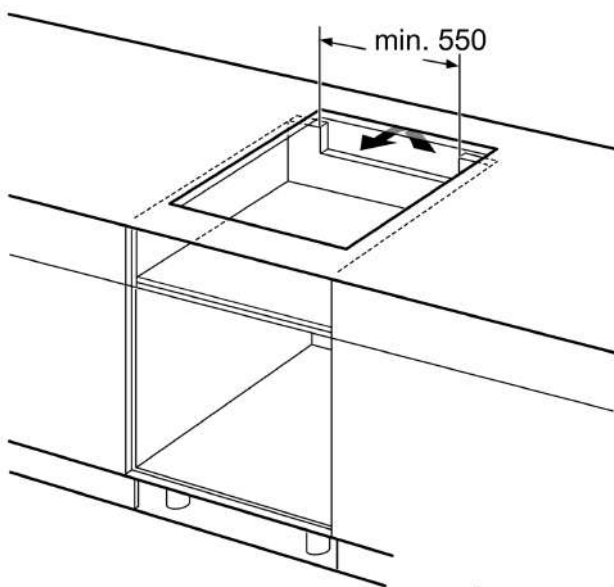
- Dimenja proizvoda (VxŠxD mm): 51 x 606 x 527
- Potrebna veličina niše za ugradnju (VxŠxD mm) : 51 x 560 x (490 - 500)
- Min. debljina radne površine: 16 mm
- Prikjučna snaga: 7.4 KW
- Funkcija PowerManagement: ograničite maksimalnu snagu ako je to potrebno (ovisi o zaštiti osigurača električne instalacije).
- Priključni kabel: 1.1 m, kabel uključen

Serie 8, Indukcijska ploča za kuhanje, 60 cm, Crna, ugradnja s okvirom
PXE675DC1E

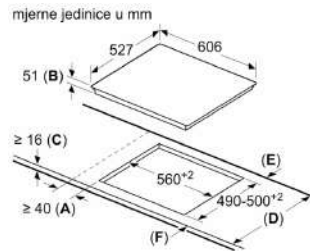


①
 Treba predvidjeti
 prorez za ventilaciju

mjere u mm



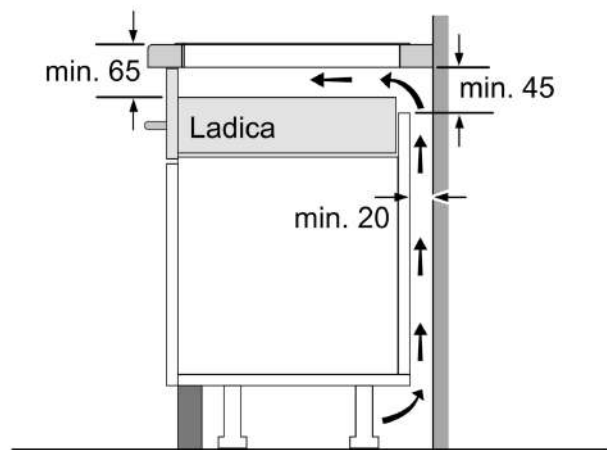
mjere u mm



- A: Minimalna udaljenost od otvora za policu i zida.
 B: Dubina uranjanja
 C: Razmak između površina radne ploče i gornjeg dijela fronte pećnice mora biti 30 mm. Pogledajte zahtjeve razmaka za pećnicu.

Radna ploča u koju se ugrađuje policna mora podnijeti opterećenje od otprilike 60 kg, a prema potrebi se moraju upotrijebiti i potpome konstrukcije.

	D	E	F
585-600		50	≥ 35
> 600		≥ 50	≥ 50



mjere u mm