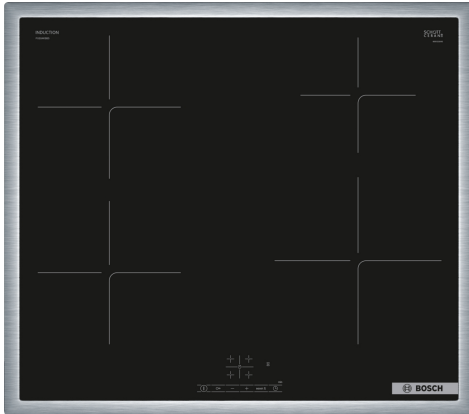


**Serie 4, Indukcijska ploča za kuhanje, 60 cm, Crna, ugradnja s okvirom PUE64KBB5E**



**Indukcijska ploča za kuhanje: tako ćete kuhati brzo, sigurno i čisto uz malo utrošene energije.**

- **TouchSelect:** Odabir željene zone za kuhanje i jednostavno postavljanje željene razine snage.
- **Čelični okvir:** Niski okvir od nehrđajućeg čelika oko površine za kuhanje, savršeno za integriranje u već postojeće izreze radnih ploča.
- **PowerBoost:** do 50 % više snage za brže zagrijavanje vaše indukcijske ploče.
- **Funkcija QuickStart:** odmah i bez odgode možete započeti i odabrati željenu razinu kuhanja za svoj lonac.
- **ReStart:** ako isključite ploču za kuhanje, ona na kratko vrijeme pohranjuje posljednju odabranu postavku.

HEZ32WA00 Bežični termometar za hranu  
 HEZ390090 Vok za staklokeramičke ploče  
 HEZ9ES100 :  
 HEZ9SE030 Komplet posude za indukciju 2+1  
 HEZ9SE040 Dodatni pribor za aparate za kuvanje  
 HEZ9SE060 Dodatni pribor za aparate za kuvanje

Grupa proizvoda / linija proizvoda: ..... Keramička zona za kuhanje  
 Ugradbeni / samostojeći: ..... Ugradbeni  
 Utrošena energija: ..... Električni  
 Ukupan broj polja koja se mogu istovremeno upotrebljavati: ..... 4  
 Potrebna veličina niše za ugradnju (VxŠxD): .55 x 560-560 x 490-500 mm  
 Širina: ..... 583 mm  
 Dimenzije proizvoda: ..... 55x583x513 mm  
 Dimenzije zapakiranog proizvoda (Vx ŠxD): ..... 130 x 753 x 600 mm  
 Neto težina: ..... 8.5 kg  
 Bruto težina: ..... 11.2 kg  
 Indikator preostale topline: ..... Odvojeno  
 Položaj komandne ploče: ..... Sprijeda  
 Glavni materijal površine: ..... Staklokeramika  
 Boja površine: ..... Crna, Nehrđajući čelik  
 Boja okvira: ..... Nehrđajući čelik  
 Dužina kabela za napajanje: ..... 110.0 cm  
 EAN kod: ..... 4242005285389  
 Napon: ..... 220-240 V  
 Frekvencija: ..... 50; 60 Hz



## **Serie 4, Indukcijska ploča za kuhanje, 60 cm, Crna, ugradnja s okvirom PUE64KBB5E**

### **Indukcijska ploča za kuhanje: tako ćete kuhati brzo, sigurno i čisto uz malo utrošene energije.**

- 60 cm: prostor za 4 lonca ili tave.

#### **Fleksibilnost zona za kuhanje**

- Stražnji lijevi: 180 mm, 1.8 KW (maks. snaga 3.1 KW)
- Stražnji desni: 145 mm , 1.4 KW (maks. snaga 2.2 KW)
- Prednji desni: 210 mm, 2.2 KW (maks. snaga 3.7 KW)

#### **Pogodnost upotrebe**

- TouchSelect: odabir željene zone za kuhanje i jednostavno postavljanje željene razine snage: nadzirite snagu utisnutim tipkama +/- dodir.
- 17 stupnjeva: precizno prilagodite toplinu sa 17 razina snage (9 glavnih razina i 8 srednjih razina).
- Timer za isključivanje: isključuje zonu za kuhanje po završetku postavljenog vremena (npr. za kuhana jaja).
- Brojač vremena za odbrojavanje: alarm se oglašava na kraju postavljenog vremena (npr. za tjesteninu).

#### **Ušteda vremena i učinkovitost**

- Funkcija PowerBoost za sva polja za kuhanje
- : brže prokuhajte vodu zahvaljujući 50% više energije nego na najvišoj standardnoj razini.
- QuickStart funkcija: prilikom uključivanja, ploča za kuhanje automatski odabire zonu za kuhanje s posudom (postavljenom dok je ploča isključena).
- ReStart funkcija: u slučaju nenamjernog isključivanja, vratite sve prethodne postavke ponovnim uključivanjem ploče za kuhanje u roku od 4 sekunde.
- QuickStop: brzo isključite zonu za kuhanje jednim duljim dodir.

#### **Dizajn**

- Klasični okvir

#### **Sigurnost**

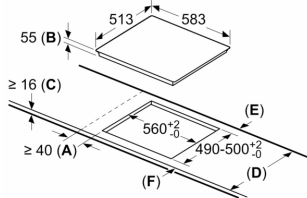
- Digitalni dvostupanjski indikator preostale topline za svako polje za kuhanje: prikazuje koja su područja za kuhanje još uvijek vruća ili topla.
- Dječija sigurnosna brava: spriječava nenamjerno aktiviranje ploče za kuhanje.
- Glavni prekidač: isključite sve zone za kuhanje pritiskom na tipku.
- Sigurnosno isključivanje: iz sigurnosnih razloga, grijanje se zaustavlja nakon unaprijed određenog vremena bez interakcije.

#### **Postavljanje**

- Dimenje proizvoda (VxŠxD mm): 55 x 583 x 513
- Potrebna veličina niše za ugradnju (VxŠxD mm) : 55 x 560 x (490 - 500)
- Min. debljina radne površine: 16 mm
- Prikjučna snaga: 4.6 KW
- Funkcija PowerManagement: ograničite maksimalnu snagu ako je to potrebno (ovisi o zaštiti osigurača električne instalacije).
- Priključni kabel: 1.1 m, Kabel uključen

## Serie 4, Indukcijska ploča za kuhanje, 60 cm, Crna, ugradnja s okvirom PUE64KBB5E

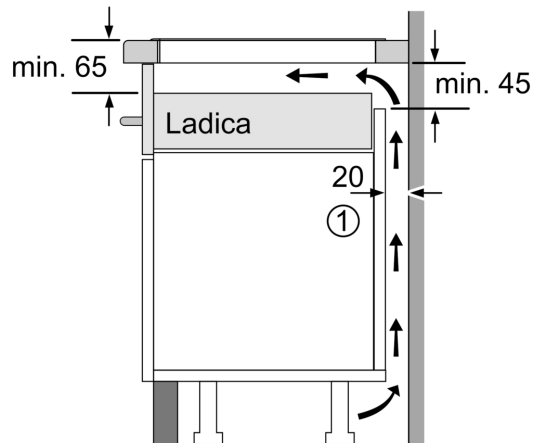
mjerne jedinice u mm



- A: Minimalna udaljenost od otvora za policu i zida.
- B: Dubina uranjanja
- C: Razmak između površina radne ploče i gornjeg dijela fronte pećnice mora biti 30 mm. Pogledajte zahtjeve razmaka za pećnicu.

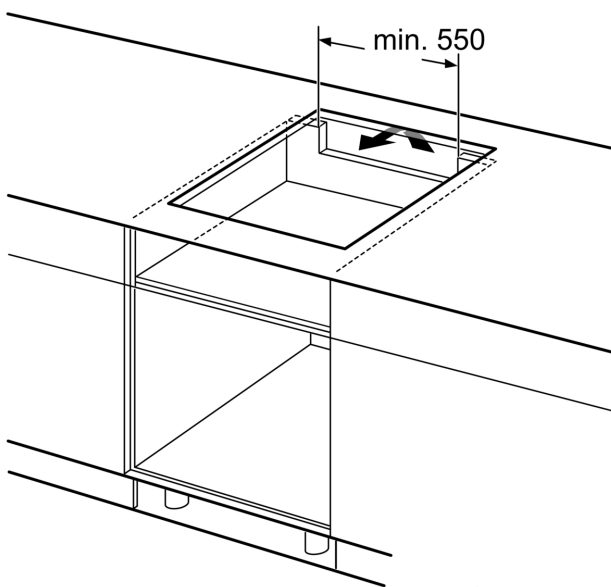
Radna ploča u koju se ugrađuje policica mora podnijeti opterećenje od otprilike 60 kg, a prema potrebi se moraju upotrijebiti i potporne konstrukcije.

D	E	F
585-600	50	≥ 35
> 600	≥ 50	≥ 50

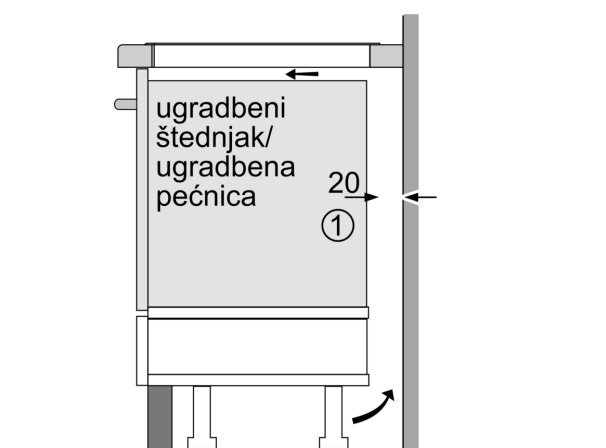


- ① Treba predvidjeti prorez za ventilaciju.

mjere u mm



mjere u mm



- ① Treba predvidjeti prorez za ventilaciju.

mjere u mm