

Serie 4, Ugradbeni hladnjak sa zamrzivačem na dnu, 193.5 x 55.8 cm, fiksna šarka KIN96VFD0



- Zauzima samo malo više prostora u kuhinji, a dobivate puno više prostora u hladnjaku
- NoFrost: više nikada nećete morati odmrzavati zamrzivač.
- 2 područja cirkulacije: odvojena regulacija hladnjaka i zamrzivača - sprječava prijenos mirisa.
- LED osvjetljenje: jednakomjerno osvijetli hladnjak za vrijeme cijelog životnog vijeka uređaja.
- SuperCooling funkcija: namirnice koje ste tek stavili u hladnjak hladi brže i tako čuva već ohlađene namirnice.

Razred energetske učinkovitosti: D
 Prosječna godišnja potrošnja energiju u kilovat satima godišnje (kWh/god): 184 kWh/god
 Zbroj zapremnina zamrznutih odjeljaka: 75 l
 Zbroj zapremnina odjeljaka hlađenja: 215 l
 Emisija buke koja se prenosi zrakom: 34 dB(A) re 1pW
 Razred emisije buke koja se prenosi zrakom: B
 Ugradbeni / samostojeći: Ugradbeni
 Opcije za ploču vrata: ukrasna letvica dobavljiva
 Visina: 1935 mm
 Širina: 558 mm
 Dubina proizvoda: 548 mm
 Potrebna veličina niše za ugradnju (VXŠXD): 1940 x 560 x 550 mm
 Neto težina: 60.8 kg
 Struja: 10 A
 Položaj vrata: Desno reverzibilno
 Napon: 220-240 V
 Frekvencija: 50 Hz
 Dužina kabela za napajanje: 230.0 cm
 Broj kompresora: 1
 Broj nezavisnih rashladnih sustava: 2
 Unutrašnji ventilator: Ne
 Reverzibilni položaj vrata: Da
 Broj podesivih polica u pretincu hladnjaka: 4
 Police za boce: Da
 Sustav protiv zaleđivanja: No frost
 Način ugradnje: Potpuno ugradbeni



KSZGGM00 :

Serie 4, Ugradbeni hladnjak sa zamrzivačem na dnu, 193.5 x 55.8 cm, fiksna šarka KIN96VFD0

- easy Installation - jednostavna instalacija

Učinkovitost i potrošnja

- Razred energetske učinkovitosti (EU19_EEK_D): D
- Ukupna neto zapremnina aparata (l): 290 l
- Prosječna godišnja potrošnja energije: 184 kWh/god
- Klimatski razred: SN-ST
- Razina buke: 34 dB

DIZAJN

- LED osvjetljenje hladnjaka

UDOBNOST

- NoFrost
- Optički i akustički sistem upozoravanja kod otvorenih vrata
- Zasebna elektronička regulacija temperature s LED prikazom
- Super hlađenje
- Odvojeno upravljanje temperature u rashladnom i zamrzivačkom dijelu

Dio za hlađenje

- Neto kapacitet hladnjaka (l): 215 l
- Broj površina za odlaganje od sigurnosnog stakla: 5, od toga podesive po visini: 4
- Br. velikih površina za odlaganje na vratima: 1, broj malih površina za odlaganje: 3
- Držač za boce

Svježina

Dio za zamrzavanje

- Neto kapacitet zamrzivača (l): 75 l
- Kapacitet zamrzavanja (kg/24h) : 8 kg
- Vrijeme rasta temperature (h): 11 h
- Manual/automatic activation
- Broj prozirnih pretinaca za zamrzavanje: 3

Dimenzije

- Dimenzije (V x Š x D): 194 x 56 x 55 cm
- Ugradbene dimenzije (V x Š x D): 194 x 56 x 55 cm

Tehničke informacije

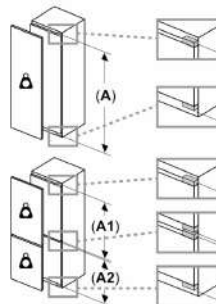
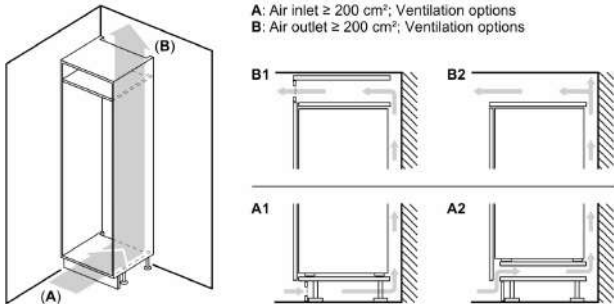
- Desno otvaranje vrata, podesivo
- Sprijeda noge podesive po visini, straga kotačići
- Napon: 220 - 240 V V

Pribor

- 3 x Posuda za jaja, 1 x Posuda za ledene kocke
- Procjena temeljena na rezultatima standardnih testova za 24 sata. Stvarna potrošnja energije ovisit će o načinu upotrebe uređaja

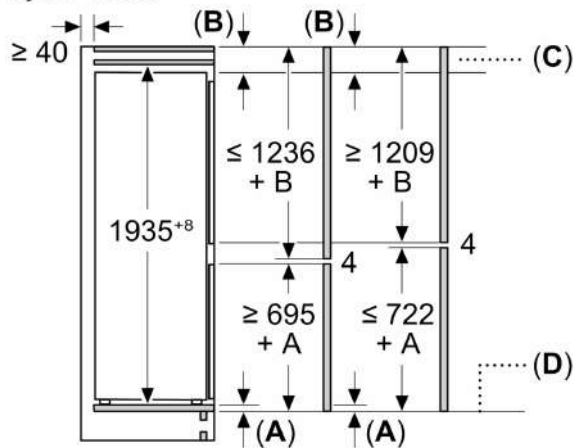
Osnovne informacije

Serie 4, Ugradbeni hladnjak sa zamrzivačem na dnu, 193.5 x 55.8 cm, fiksna šarka KIN96VFD0



A	B	C	D
1500-1750	22	22	B+5 / C+5
720-1400	19	19	
A1	15	19	
A2	15	19	

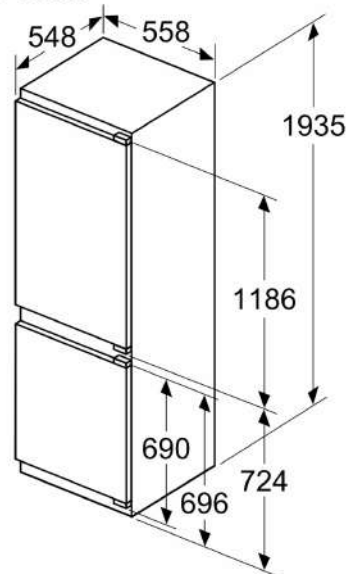
Mjere u mm



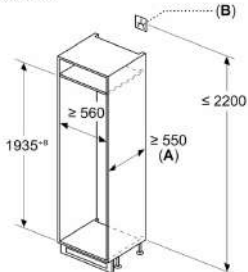
C: Prevjes prednje ploče

D: Donji rub prednje ploče

Mjere u mm



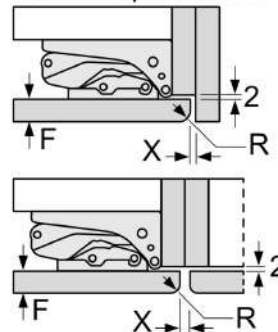
Mjere u mm



A: $\geq 560 \text{ mm}$ (preporučeno)
 B: Utičnica

Mjere u mm

Preporučene dimenzije otvora za ravnu pribudnicu



F	R	X
16-19	0-3	2,5
20	0-1	3
	2-3	2,5
21	0-1	3
	2-3	2,5
22	0	4
	1	3,5
	2-3	3

Preporučene dimenzije otvora iz tablice moraju se poštivati kako bi se omogućilo nesmetano otvaranje vrata i izbjeglo oštećenje namještaja.