

**Serie 8, Ugradbeni hladnjak sa zamrzivačem na dnu, 177.2 x 55.8 cm, fiksna šarka KIF86PFE0**



KSZ10020 :  
KSZGGM00 :

**Hladnjak s ledenicom dolje i ladicom VitaFresh pro: do tri puta duže čuva svježinu vašeg voća i povrća - jako učinkovit.**

- **VitaFresh pro:** uz pomoć tehnologije 0 °C i optimalne vlažnosti zraka namirnice čuva svježima do tri puta duže.
- **LED osvjetljenje:** jednakomjerno osvijetli hladnjak za vrijeme cijelog životnog vijeka uređaja.
- **VarioZone:** veća fleksibilnost uz pomoć višenamjenskih staklenih polica i ladica u prostoru za zamrzavanje.
- **BigBox ladica:** jednostavno slaganje posuda za pohranu i većih zamrznutih namirnica.
- **VarioShelf:** prostor za boce i posude s djeljivim staklenim policama koje se mogu razdvajati i gurnuti jedna pod drugu.

Razred energetske učinkovitosti: ..... E  
 Prosječna godišnja potrošnja energiju u kilovat satima godišnje (kWh/god): .....252 kWh/god  
 Zbroj zapremnina zamrznutih odjeljaka: .....67 l  
 Zbroj zapremnina odjeljaka hlađenja: .....156 l  
 Emisija buke koja se prenosi zrakom: ..... 36 dB(A) re 1pW  
 Razred emisije buke koja se prenosi zrakom: ..... C  
 Ugradbeni / samostojeći: ..... Ugradbeni  
 Opcije za ploču vrata: .....ukrasna letvica nije dobavljiva  
 Visina: ..... 1772 mm  
 Širina: ..... 558 mm  
 Dubina proizvoda: ..... 545 mm  
 Potrebna veličina niše za ugradnju (VXŠXD): ..1775.0 x 560 x 550 mm  
 Neto težina: ..... 70.1 kg  
 Prikjučna vrijednost: ..... 90 W  
 Struja: ..... 10 A  
 Položaj vrata: ..... Desno reverzibilno  
 Napon: ..... 220-240 V  
 Frekvencija: ..... 50 Hz  
 Dužina kabela za napajanje: .....230.0 cm  
 Broj kompresora: ..... 1  
 Broj nezavisnih rashladnih sustava: .....2  
 Unutrašnji ventilator: ..... Ne  
 Reverzibilni položaj vrata: ..... Da  
 Broj podesivih polica u pretincu hladnjaka: ..... 2  
 Police za boce: ..... Ne  
 Sustav protiv zaleđivanja: ..... No frost  
 Način ugradnje: ..... Potpuno ugradbeni



## **Serie 8, Ugradbeni hladnjak sa zamrzivačem na dnu, 177.2 x 55.8 cm, fiksna šarka KIF86PFE0**

- Klimatski razred: SN-ST
- Razina buke: 36 dB
- Vrijeme rasta temperature (h): 8 h

### **Hladnjak s ledenicom dolje i ladicom VitaFresh pro: do tri puta duže čuva svježinu vašeg voća i povrća - jako učinkovit.**

#### **Učinkovitost i potrošnja**

##### **DIZAJN**

- LED osvjetljenje hladnjaka

##### **UDOBNOST**

- NoFrost
- Elektronska kontrola temperature s digitalnim prikazom
- FreshSense - konstanta temperatura zahvaljujući tehnologiji inteligentnog senzora
- Odvojeno upravljanje temperature u rashladnom i zamrzivačkom dijelu
- Super hlađenje
- Režim rada Holiday
- Akustički signal upozorenja kod otvorenih vrata

##### **Dio za hlađenje**

- Br. površina za odlaganje od sigurnosnog stakla: 3 (podesive po visini: 2), od toga 1 VarioShelf djeljiva staklena polica
- Br. velikih površina za odlaganje na vratima: 2, od toga 1 ladica za maslac / sir

##### **Svježina**

- VitaFresh pro 0°C ladica s podešavanjem vlažnosti - voće i povrće ostaju 3x duže svježiji
- VitaFresh pro 0°C ladica - ribe i meso čuva svježim do 3x duže

##### **Dio za zamrzavanje**

- VarioZone - odstranjive police od sigurnosnog stakla za dodatni prostor
- Br. prozirnih ladica za zamrzavanje: 3, od toga 1 BigBox

##### **Dimenzije**

- Dimenzije (V x Š x D): 177 x 56 x 55 cm
- Ugradbene dimenzije (V x Š x D): 177.5 x 56 x 55 cm

##### **Tehničke informacije**

- Desno otvaranje vrata, podesivo
- Priključna snaga: 90 W
- Napon: 220 - 240 V V

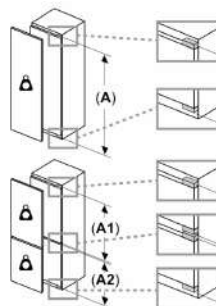
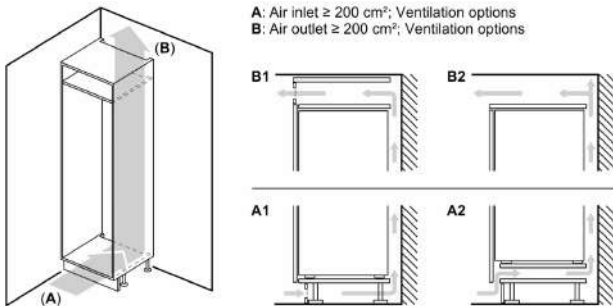
##### **Pribor**

- 3 x Posuda za jaja, 1 x Posuda za ledene kocke, 1 x A\*\*0024

##### **Osnovne informacije**

- Razred energetske učinkovitosti (EU19\_EEK\_D): E
- Ukupna neto zapremnina aparata (l): 223 l
- Neto kapacitet hladnjaka (l): 156 l
- Neto kapacitet zamrzivača (l): 67 l
- Kapacitet zamrzavanja (kg/24h) : 7 kg
- Prosječna godišnja potrošnja energije: 252 kWh/god

**Serie 8, Ugradbeni hladnjak sa zamrzivačem na dnu, 177.2 x 55.8 cm, fiksna šarka KIF86PFE0**



**Maksimalna dopuštena težina prednjih dijelova jedinice**  
 Postavljeni prednji dijelovi jedinice koji prelaze dopuštenu težinu mogu prouzročiti štetu i dovesti do funkcionalnog oštećenja šarki

$\Delta$  Težina

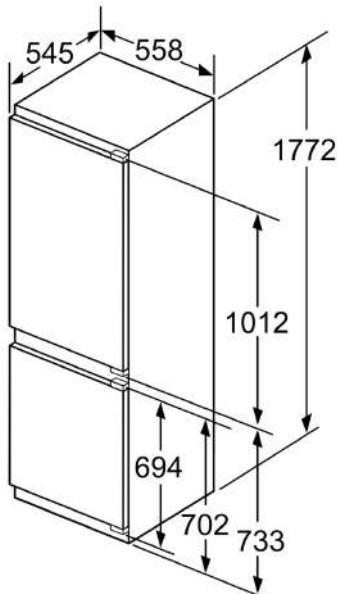
A: Visina vrata uređaja uključujući šarke u mm

B: Šarka bez mogućnosti mekog zatvaranja, prednji dio jedinice u kg

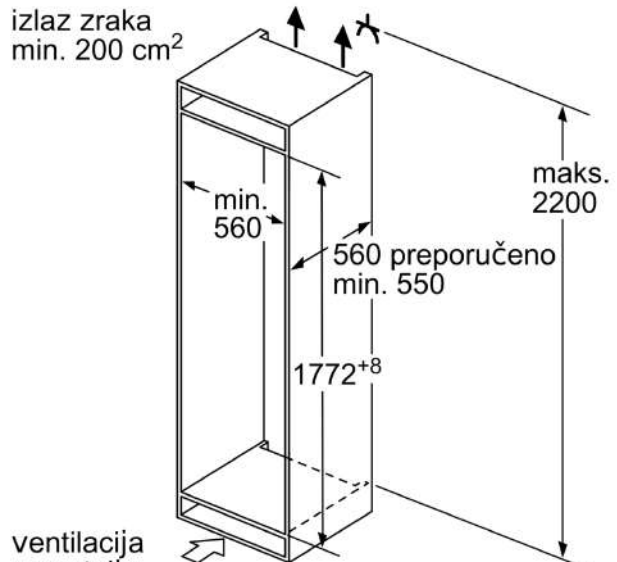
C: Šarka za meko zatvaranje, prednji dio jedinice u kg

D: Moguće dodatno opterećenje u kg s vrlo teškim kompletom

A	B	C	D
1500-1750	22	22	B+5 / C+5
720-1400	19	19	
A1	15	19	
A2	15	19	

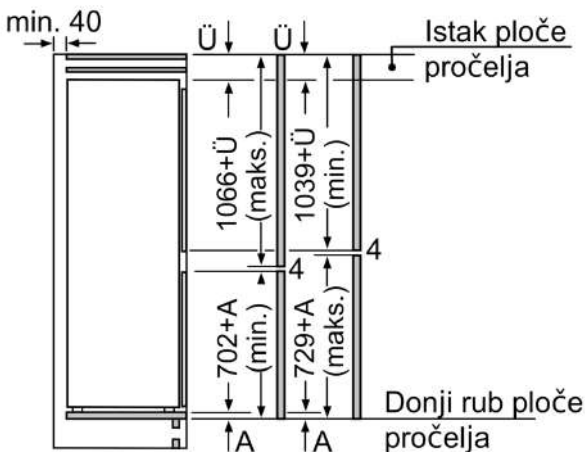


Mjere u mm



ventilacija u postolju min. 200 cm<sup>2</sup>

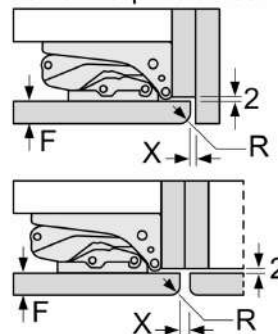
Mjere u mm



Navedene mjere vrata elementa vrijede za procjep vrata od 4 mm.

Mjere u mm

Mjere u mm  
 Preporučene dimenzije otvora za ravnu priрубnicu



F	R	X
16-19	0-3	2,5
20	0-1	3
	2-3	2,5
21	0-1	3
	2-3	2,5
22	0	4
	1	3,5
	2-3	3

Preporučene dimenzije otvora iz tablice moraju se poštivati kako bi se omogućilo nesmetano otvaranje vrata i izbjeglo oštećenje namještaja.