

**Serie | 4, Potpuno ugradbena perilica
posuđa, 60 cm
SMV46KX55E**



**Stvara dodatnu zonu mira. Naša posebno
tiha perilica posuđa SuperSilence s
programom Silence.**

- Opcija iznimno temeljitog sušenja za posuđe koje se teško suši.
- **Glass 40 °C:** nježno čišćenje vaše osjetljivo stakleno posuđe.
- **Košare VarioFlex i VarioDrawer:** poboljšane mogućnosti prilagodbe uz dodatan prostor na svim razinama.
- **InfoLight:** crveno svjetlo na podu pokazuje je li perilica posuđa uključena ili isključena.
- **AquaStop:** štiti od propuštanja i ima 100% doživotno jamstvo.

Tehnički podaci

Razred energetske učinkovitosti: E

Potrošnja energije u 100 ciklusa programa Eco: 94 kWh

Najveći mogući broj kompleta posuđa: 13

Potrošnja vode eko programa u litrama po ciklusu: 9,5 l

Trajanje programa: 3:30 h

Emisija buke koja se prenosi zrakom: 44 dB(A) re 1 pW

Razred emisije buke koja se prenosi zrakom: B

Ugradbeni / samostojeći: Ugradbeni

Visina sa radnom pločom: 0 mm

Dimenzije aparata: 815 x 598 x 550 mm

Potrebna veličina niše za ugradnju (VXŠXD): 815-875 x 600 x

550 mm

Dubina s vratima otvorenim pod kutom od 90 stupnjeva: 1150

mm

Prilagodljive nožice: Yes - all from front

Maksimalna prilagodljivost nožica: 60 mm

Neto težina: 36,8 kg

Bruto težina: 38,6 kg

Nazivni podaci priključka: 2400 W

Struja: 10 A

Napon: 220-240 V

Frekvencija: 50; 60 Hz

Repair index: 7,8

Dužina kabela za napajanje: 175 cm

Tip utičnice: Gardy plug w/ earthing

Dužina cijevi: 165 cm

Dužina cijevi za odvođenje: 190 cm

EAN kod: 4242005175789

Način ugradnje: Potpuno ugradni



Posebni dodatni pribor

SGZ1010 : Produžetak dovodne i odvodne cijevi

SMZ2056 : Zamjenska vrata, nehrđajući čelik

SMZ5000 : Komplet za lakše ispiranje

SMZ5100 : Vario košarica za jedaći pribor

SMZ5300 : Držać za čaše



4 242005 175789

Serie | 4, Potpuno ugradbena perilica posuđa, 60 cm SMV46KX55E

Stvara dodatnu zonu mira. Naša posebno tiha perilica posuđa SuperSilence s programom Silence.

Kapacitet / potrošnja

- Razred energetske učinkovitosti¹: E
- Potrošnja energije² / vode³: 94 kWh / 9.5 l
- Kapacitet pranja: 13 kompleta
- Trajanje programa⁴: 3:30 (h:min)
- Buka: 44 dB(A) re 1 pW
- Razred emisije buke: B
- Buka (tihi program): 42 dB(A) re 1 pW

Programi / funkcije

- Br. programa - 6: Intenzivno 70 °C, Auto 45-65 °C, Eco 50 °C, Tihi program 50 °C, Staklo 40 °C, 1h 65 °C
- 5 temperatura pranja
- Br. posebnih funkcija - 3: VarioSpeed Plus, HygienePlus, Posebno sušenje
- Program za čišćenje perilice posuđa

Tehnologija čišćenja / senzorika

- ActiveWater hidraulični sustav
- Dozirni asistent
- EcoSilence Drive inverter motor
- Aqua-Sensor, Sensor punjenja
- Automatsko prepoznavanje sredstava za pranje
- Izmjenjivač topline
- Tehnika naizmjeničnog ispiranja
- Regeneracijska elektronika
- Sustav zaštite čaša
- Samočišćeći filter s troslojnim valovitim sustavom filtriranja

Sistem košara

- Košare VarioFlex
- VarioPretinac
- Rackmatic - gornja košara podesiva po visini (trostupanjska)
- Preklopljivi dijelovi u gornjoj košari (2x)
- Preklopljivi dijelovi u donjoj košari (4x)
- Prostor za odlaganje šalice u gornjoj košari (2x)

Prikaz / upravljanje

- Upravljanje odozgo
- Elektronski prikaz preostalog vremena u minutama
- Zvučni signal na kraju pranja
- InfoLight
- Boja indikatora: crvena
- Prethodne postavke vremena uključivanja: 1 - 24 h
- LED prikaz za doziranje soli
- LED prikaz za doziranje sredstva za sjaj
- Zadnja noga aparata podesiva s prednje strane

Sigurnost

- AquaStop: Boschevo jamstvo u slučaju štete uzrokovane vodom - tijekom cijelog uporabnog vijeka aparata.*
- Unutrašnjost od nehrđajućeg čelika/Polinox
- Uključuje ploču za zaštitu od pare
- Dimenzije aparata (VxŠxD): 81.5 x 59.8 x 55 cm
- * Jamstvene uvjete možete pronaći na <http://www.bosch-home.com/hr/>

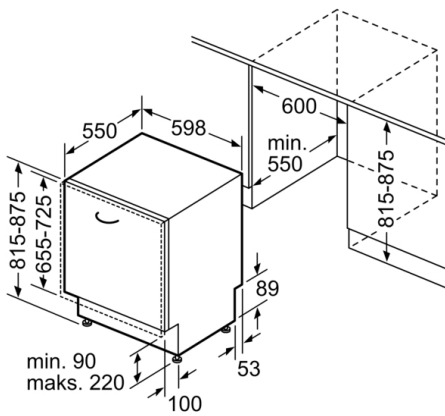
¹ Na skali energetske razreda od A do G

² Potrošnju energije u kWh po 100 ciklusa (za program Eco 50 °C)

³ Potrošnja vode u litrima po ciklusu (za program Eco 50 °C)

⁴ Trajanje programa Eco 50 °C

**Serie | 4, Potpuno ugradbena perilica
posuđa, 60 cm
SMV46KX55E**



mjere u mm

