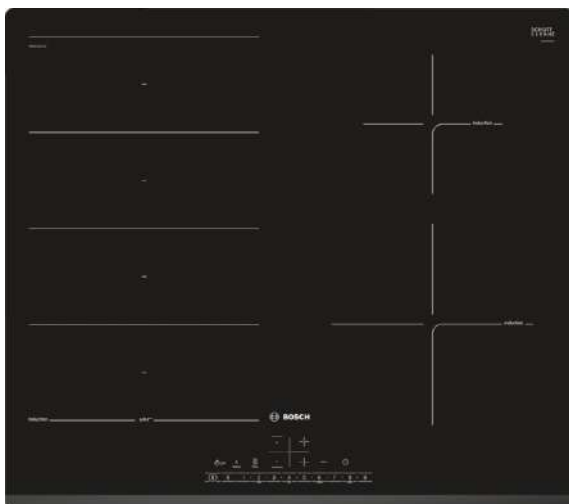


Serija 6, Indukcijska ploča za kuhanje, 60 cm, Crna PXE631FC1E



Posebni dodatni pribor

HEZ390512 : Teppan Yaki

HEZ390522 : Roštilj ploča

HEZ9SE040 : Dodatni pribor za aparate za kuhanje

- **DirectSelect:** izravan, jednostavan odabir željene zone kuhanja, snage i dodatnih funkcija.
- **FlexInduction:** ploča za kuhanje sad se bolje prilagođava velikim loncima i tavama.
- **PerfectFry:** više ne morate brinuti da će vam hrana zagorjeti.
- **PowerBoost:** do 50 % više snage za brže zagrijavanje vaše indukcijske ploče.
- **ReStart:** ako nešto prekupi, ploča za kuhanje će se automatski isključiti i pohraniti posljednju odabranu postavku.

Tehnički podaci

Grupa proizvoda / linija proizvoda : Cooking zone ceramic

Ugradbeni / samostojeći : Ugradbeni

Dovod električne energije : Električan

Ukupan broj polja koja se mogu istovremeno upotrebljavati : 4

Potrebna veličina niše za ugradnju (VxŠxD) : 51 x 560-560 x 490-500 mm

Širina proizvoda : 592 mm

Dimenzije proizvoda : 51 x 592 x 522 mm

Dimenzije zapakiranog proizvoda (Vx ŠxD) : 126 x 753 x 603 mm

Neto težina : 13,1 kg

Bruto težina : 14,3 kg

Indikator preostale topline : Separate

Položaj komandne ploče : Sprijeda

Boja površine : Crna

Certifikati odobrenja : AENOR, CE

Dužina kabela za napajanje : 110 cm

EAN kod : 4242002870953

Nazivni podaci električnog priključka : 7400 W

Napon : 220-240 V

Frekvencija : 50; 60 Hz



4 242002 870953

Serija 6, Indukcijska ploča za kuhanje, 60 cm, Crna PXE631FC1E

Fleksibilnost zona za kuhanje

- FlexInduction polje: upotrijebite posude bilo kojeg oblika ili veličine bilo gdje unutar zone duge 40 cm.
- Prednji lijevi: 240 mm, 200 mm, 2.2 KW (maks. snaga 3.7 KW)
- Stražnji lijevi: 240 mm, 200 mm, 2.2 KW (maks. snaga 3.7 KW)
- Stražnji desni: 145 mm, 1.4 KW (maks. snaga 2.2 KW)
- Prednji desni: 210 mm, 2.2 KW (maks. snaga 3.7 KW)

Pogodnost upotrebe

- DirectSelect: izravan, jednostavan odabir željene zone kuhanja, snage i dodatnih funkcija: nadzirite snagu utisnutom dodirnom trakom.
- 17 stupnjeva: precizno prilagodite toplinu sa 17 razina snage (9 glavnih razina i 8 srednjih razina).
- Elektronički programski sat s funkcijom isključivanja i opomenom za svako polje za kuhanje : isključuje zonu za kuhanje po završetku postavljenog vremena (npr. za kuhana jaja).
- Elektronički programski sat : alarm se oglašava na kraju postavljenog vremena (npr. za tjesteninu).

Ušteda vremena i učinkovitost

- Funkcija PowerBoost za sva polja za kuhanje : brže prokuhajte vodu zahvaljujući 50% više energije nego na najvišoj standardnoj razini.
- QuickStart funkcija: prilikom uključivanja, ploča za kuhanje automatski odabire zonu za kuhanje s posudom (postavljenom dok je ploča isključena).
- ReStart funkcija: u slučaju nenamjernog isključivanja, vratite sve prethodne postavke ponovnim uključivanjem ploče za kuhanje u roku od 4 sekunde.

Pomoć pri kuhanju

- PerfectFry senzor s 4 postavka temperature: sprječava zagorijevanje automatskom regulacijom temperature integriranog senzora.

Dizajn

- Brušeni rub sprijeda

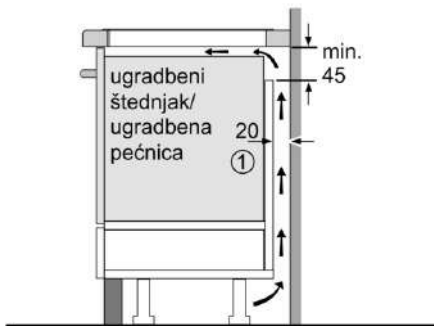
Sigurnost

- Digitalni dvostupanjski indikator preostale topline za svako polje za kuhanje: prikazuje koja su područja za kuhanje još uvijek vruća ili topla.
- Dječija sigurnosna brava: sprječava nenamjerno aktiviranje ploče za kuhanje.
- Zaštita kod brisanja: obrišite prekipjele tekućine bez nenamjernog mijenjanja postavki (blokiranje svih dodirnih tipki na 30 sekundi).
- Glavni prekidač: isključite sve zone za kuhanje pritiskom na tipku.
- Sigurnosno isključivanje: iz sigurnosnih razloga, grijanje se zaustavlja nakon unaprijed određenog vremena bez interakcije (prilagodljivo).
- Prikaz potrošnje energije: prikazuje potrošnju električne energije u posljednjem postupku kuhanja.

Postavljanje

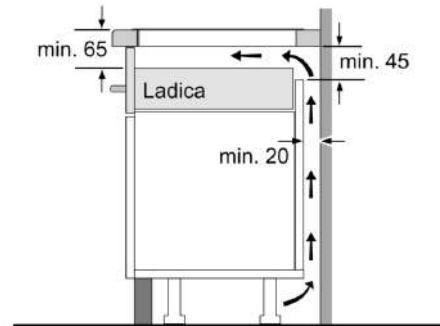
- Dimenzije proizvoda (VxŠxD mm): 51 x 592 x 522
- Potrebna veličina niše za ugradnju (VxŠxD mm) : 51 x 560 x (490 - 500)
- Min. debljina radne površine: 16 mm
- Priključna snaga: 7.4 KW
- Funkcija PowerManagement: ograničite maksimalnu snagu ako je to potrebno (ovisi o zaštiti osigurača električne instalacije).
- Priključni kabel: 1.1 m, kabel uključen

Seriya 6, Indukcijska ploča za kuhanje, 60 cm, Crna PXE631FC1E

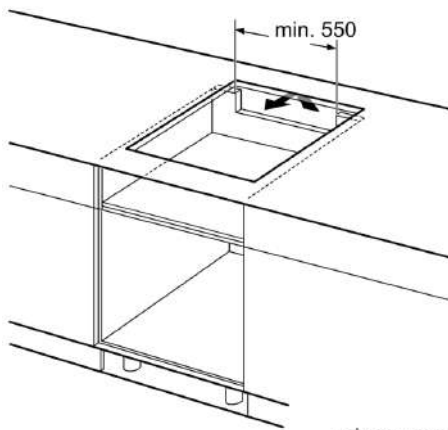


①
Treba predvidjeti
prorez za ventilaciju

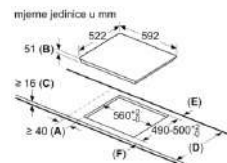
mjere u mm



mjere u mm



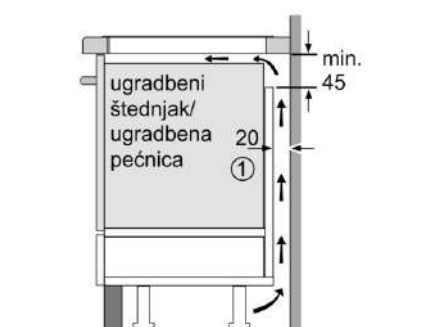
mjere u mm



A: Minimalna udaljenost od otvora za policu i zida.
B: Debljina uredjaja.
C: Razmak između površina radne ploče i gornjeg dijela fronta pećnice mora biti 30 mm. Pogledajte zahtjeve razmaka za pećnicu.

Radna ploča u koju se ugrađuje polica mora podnijeti opterećenje od otprilike 60 kg, a prema potrebi se moraju upotrijebiti i potpome konstrukcije.

D	E	F
585-600	50	≥ 35
> 600	≥ 50	≥ 50



①
Treba predvidjeti
prorez za ventilaciju

mjere u mm