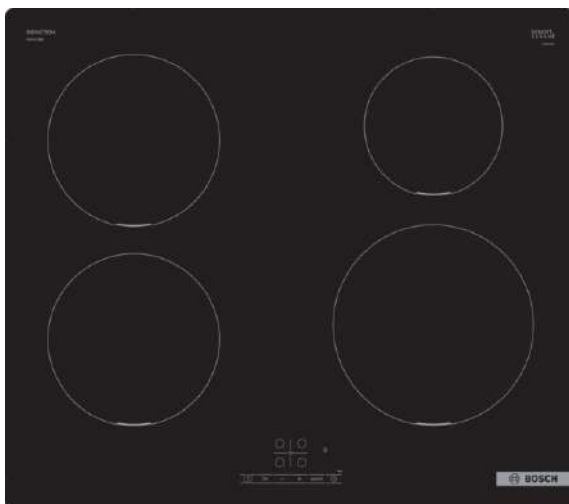


**Seriya 4, Indukcijska ploča za kuhanje,
60 cm, Crna
PUE611BB5E**



Posebni dodatni pribor

HEZ9SE030 : Komplet posude za indukciju 2+1

HEZ9SE040 : Dodatni pribor za aparate za kuhanje

**Indukcijska ploča za kuhanje: tako ćete
kuhati brzo, sigurno i čisto uz malo
utrošene energije.**

- **TouchSelect:** Odabir željene zone za kuhanje i jednostavno postavljanje željene razine snage.
- **PowerBoost:** do 50 % više snage za brže zagrijavanje vaše indukcijske ploče.
- **ReStart:** ako nešto prekipi, ploča za kuhanje će se automatski isključiti i pohraniti posljednju odabranu postavku.
- **Brojač s funkcijom isključeno:** Isključuje određenu zonu kuhanja nakon postavljenog vremena.
- **Brava ChildLock:** zaključava upravljačku ploču kako bi se spriječila slučajna promjena postavki.

Tehnički podaci

Grupa proizvoda / linija proizvoda : Cooking zone ceramic

Ugradbeni / samostojeći : Ugradbeni

Dovod električne energije : Električan

Ukupan broj polja koja se mogu istovremeno upotrebljavati : 4

Potrebna veličina niše za ugradnju (VxŠxD) : 51 x 560-560 x 490-500 mm

Širina proizvoda : 592 mm

Dimenzije proizvoda : 51 x 592 x 522 mm

Dimenzije zapakiranog proizvoda (Vx ŠxD) : 130 x 750 x 610 mm

Neto težina : 10,4 kg

Bruto težina : 11,6 kg

Indikator preostale topline : Separate

Položaj komandne ploče : Sprijeda

Boja površine : Crna

Certifikati odobrenja : AENOR, CE, Morocco

Dužina kabela za napajanje : 110 cm

EAN kod : 4242005285082

Nazivni podaci električnog priključka : 4600 W

Napon : 220-240 V

Frekvencija : 50; 60 Hz



4 242005 285082

Serija 4, Indukcijska ploča za kuhanje, 60 cm, Crna PUE611BB5E

Indukcijska ploča za kuhanje: tako ćete kuhati brzo, sigurno i čisto uz malo utrošene energije.

- 60 cm: prostor za 4 lonca ili tave.

Fleksibilnost zona za kuhanje

- Prednji lijevi: 180 mm, 1.8 KW (maks. snaga 3.1 KW)
- Stražnji lijevi: 180 mm, 1.8 KW (maks. snaga 3.1 KW)
- Stražnji desni: 145 mm, 1.4 KW (maks. snaga 2.2 KW)
- Prednji desni: 210 mm, 2.2 KW (maks. snaga 3.7 KW)

Pogodnost upotrebe

- TouchSelect: odabir željene zone za kuhanje i jednostavno postavljanje željene razine snage: nadzirite snagu utisnutim tipkama +/- dodir.
- 17 stupnjeva: precizno prilagodite toplinu sa 17 razina snage (9 glavnih razina i 8 srednjih razina).
- Timer za isključivanje: isključuje zonu za kuhanje po završetku postavljenog vremena (npr. za kuhana jaja).
- Brojač vremena za odbrojanje: alarm se oglašava na kraju postavljenog vremena (npr. za tjesteninu).

Ušteda vremena i učinkovitost

- Funkcija PowerBoost za sva polja za kuhanje : brže prokuhajte vodu zahvaljujući 50% više energije nego na najvišoj standardnoj razini.
- QuickStart funkcija: prilikom uključivanja, ploča za kuhanje automatski odabire zonu za kuhanje s posudom (postavljenom dok je ploča isključena).
- ReStart funkcija: u slučaju nenamjernog isključivanja, vratite sve prethodne postavke ponovnim uključivanjem ploče za kuhanje u roku od 4 sekunde.
- QuickStop: brzo isključite zonu za kuhanje jednim duljim dodirom.

Dizajn

- Bez okvira

Sigurnost

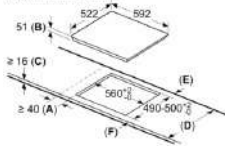
- Digitalni dvostupanjski indikator preostale topline za svako polje za kuhanje: prikazuje koja su područja za kuhanje još uvijek vruća ili topla.
- Dječija sigurnosna brava: sprječava nenamjerno aktiviranje ploče za kuhanje.
- Glavni prekidač: isključite sve zone za kuhanje pritiskom na tipku.
- Sigurnosno isključivanje: iz sigurnosnih razloga, grijanje se zaustavlja nakon unaprijed određenog vremena bez interakcije (prilagodljivo).

Postavljanje

- Dimenzije proizvoda (VxŠxD mm): 51 x 592 x 522
- Potrebna veličina niše za ugradnju (VxŠxD mm) : 51 x 560 x (490 - 500)
- Min. debljina radne površine: 16 mm
- Priključna snaga: 4.6 KW
- Funkcija PowerManagement: ograničite maksimalnu snagu ako je to potrebno (ovisi o zaštiti osigurača električne instalacije).
- Priključni kabel: 1.1 m, Kabel uključen
- Prilagođena za spajanje na jednofaznu instalaciju

Seriya 4, Indukcijska ploča za kuhanje, 60 cm, Crna PUE611BB5E

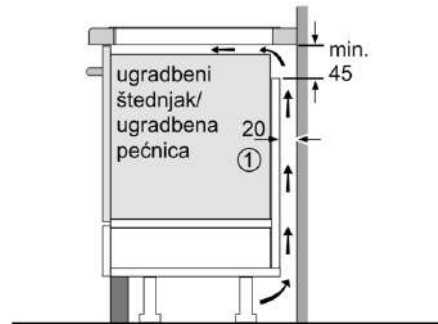
mjere jedinice u mm



- A:** Minimalna udaljenost od otvora za policu i zida.
- B:** Dubina uranjanja
- C:** Razmak između površina radne ploče i gornjeg dijela fronte pećnice mora biti 30 mm. Pogledajte zahtjeve razmaka za pećnicu.

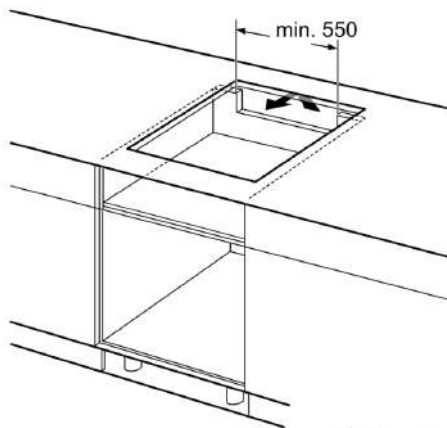
Radna ploča u koju se ugrađuje polica mora podnijeti opterećenje od otprilike 80 kg, a prema potrebi se moraju upotrijebiti i potpome konstrukcije.

D	E	F
585-600	50	≥ 35
> 600	≥ 50	≥ 50

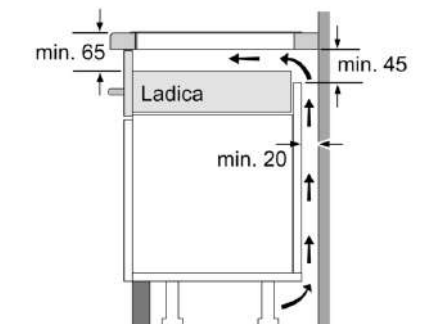


① Treba predvidjeti prerez za ventilaciju

mjere u mm



mjere u mm



mjere u mm